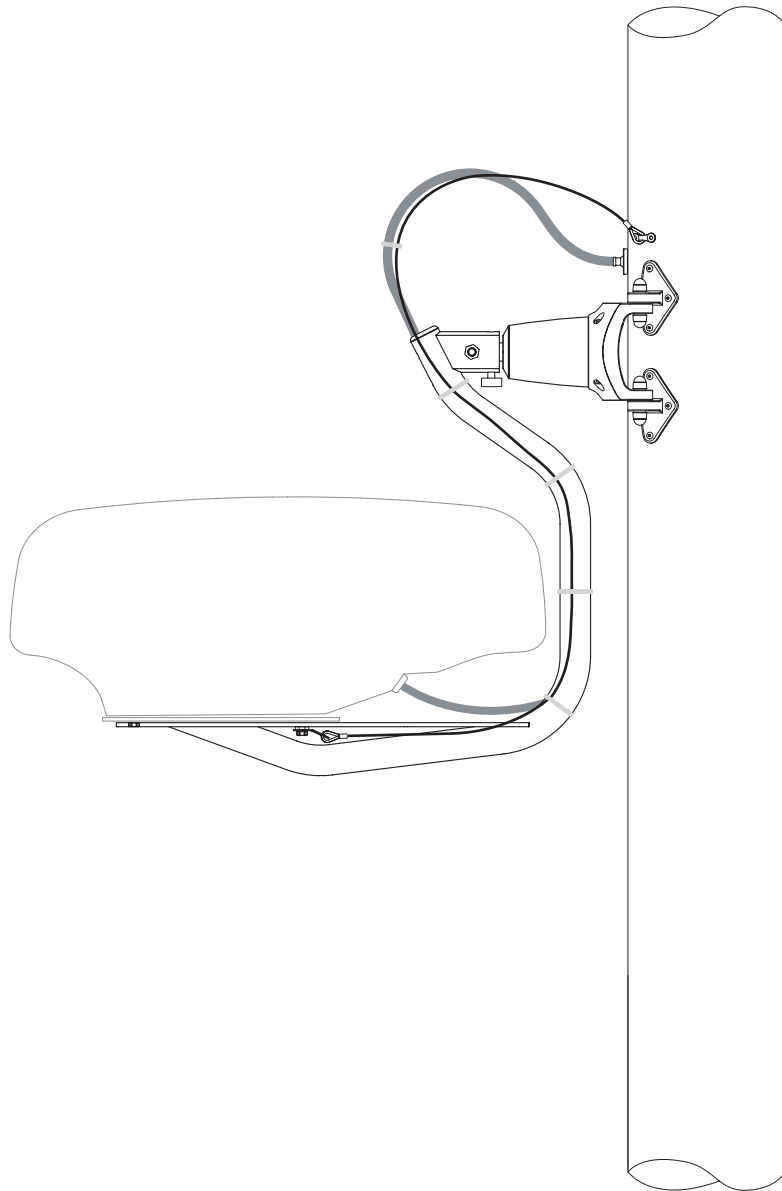
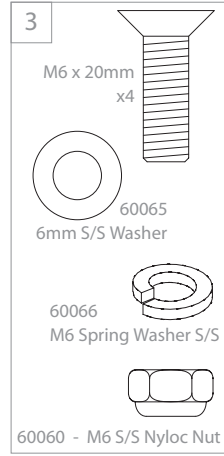
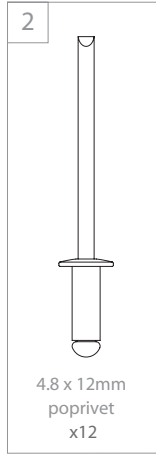
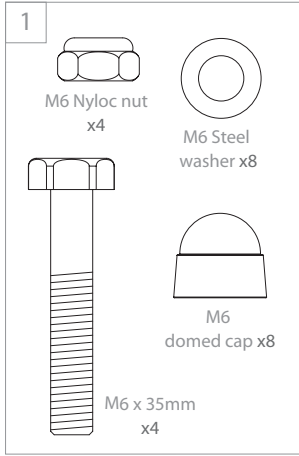


Scanstrut Installation Instructions

LMM 1/2

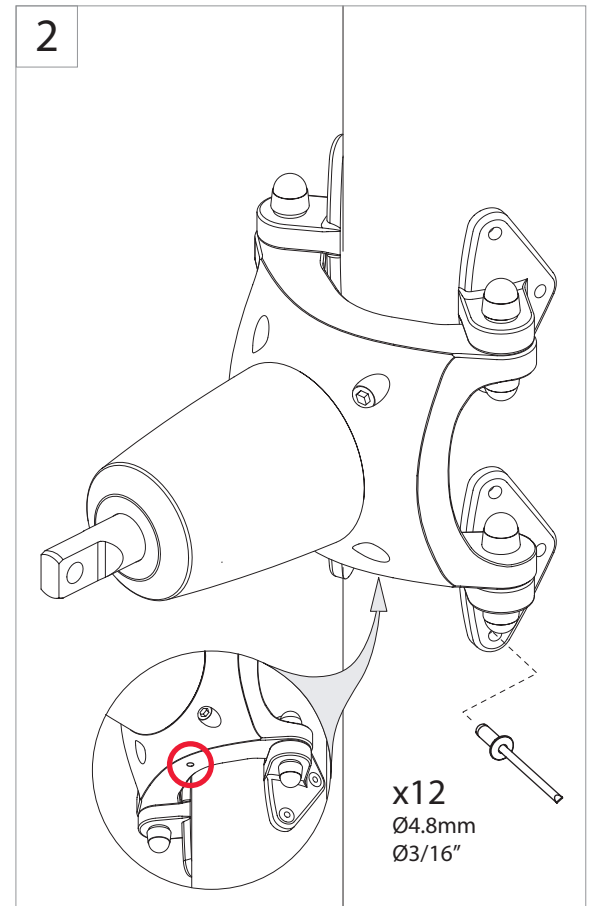
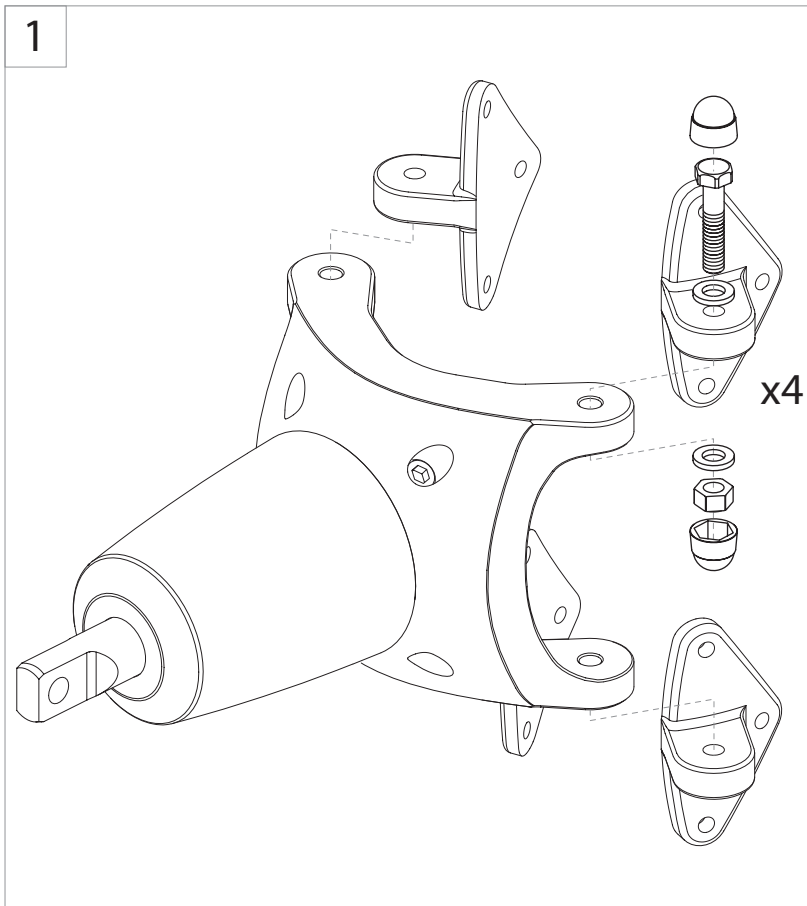
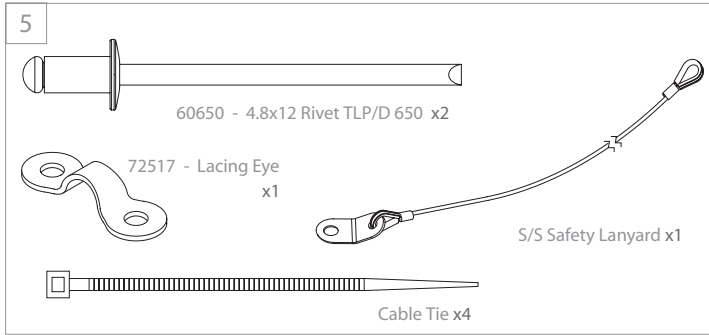
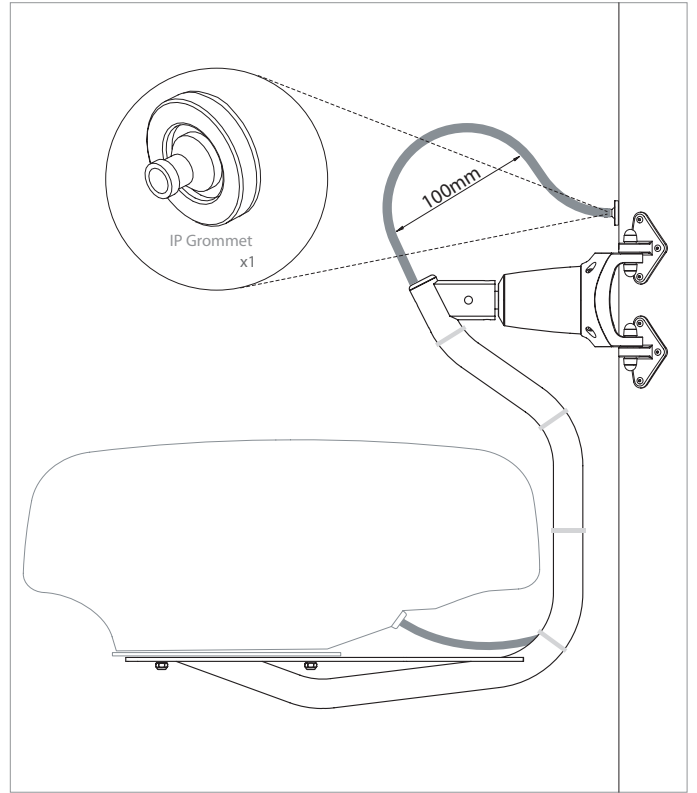
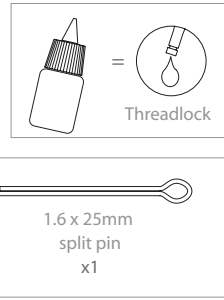
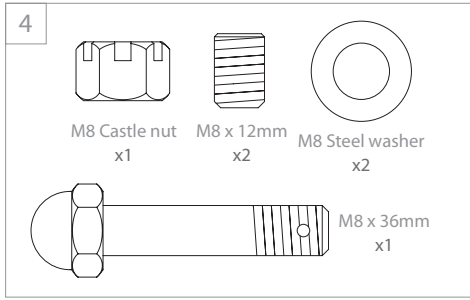


Tools Required



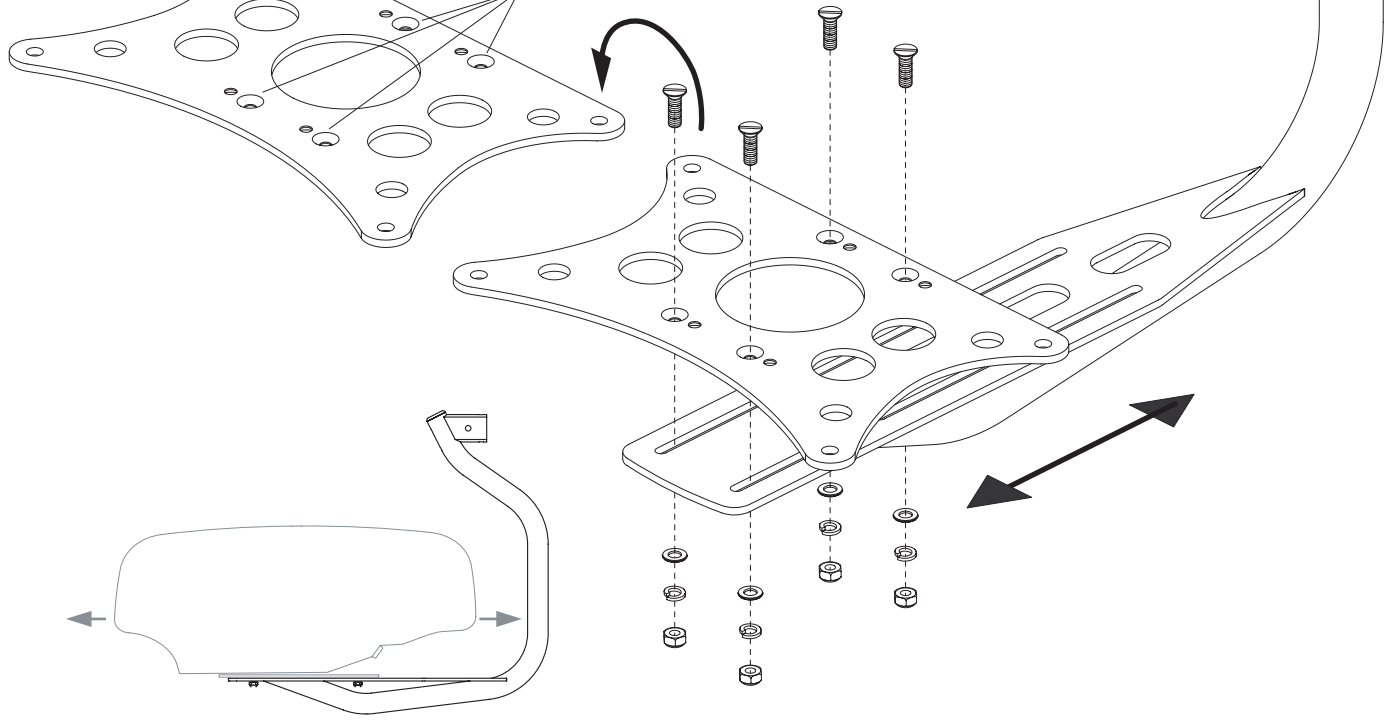
	ø3/16" (4.8mm)
	2 x 10mm 2 x 13mm
	1 x 8mm Flat Head

	Power drill
	Pop Rivet Gun



3

Offset mounting holes
for Raymarine domes

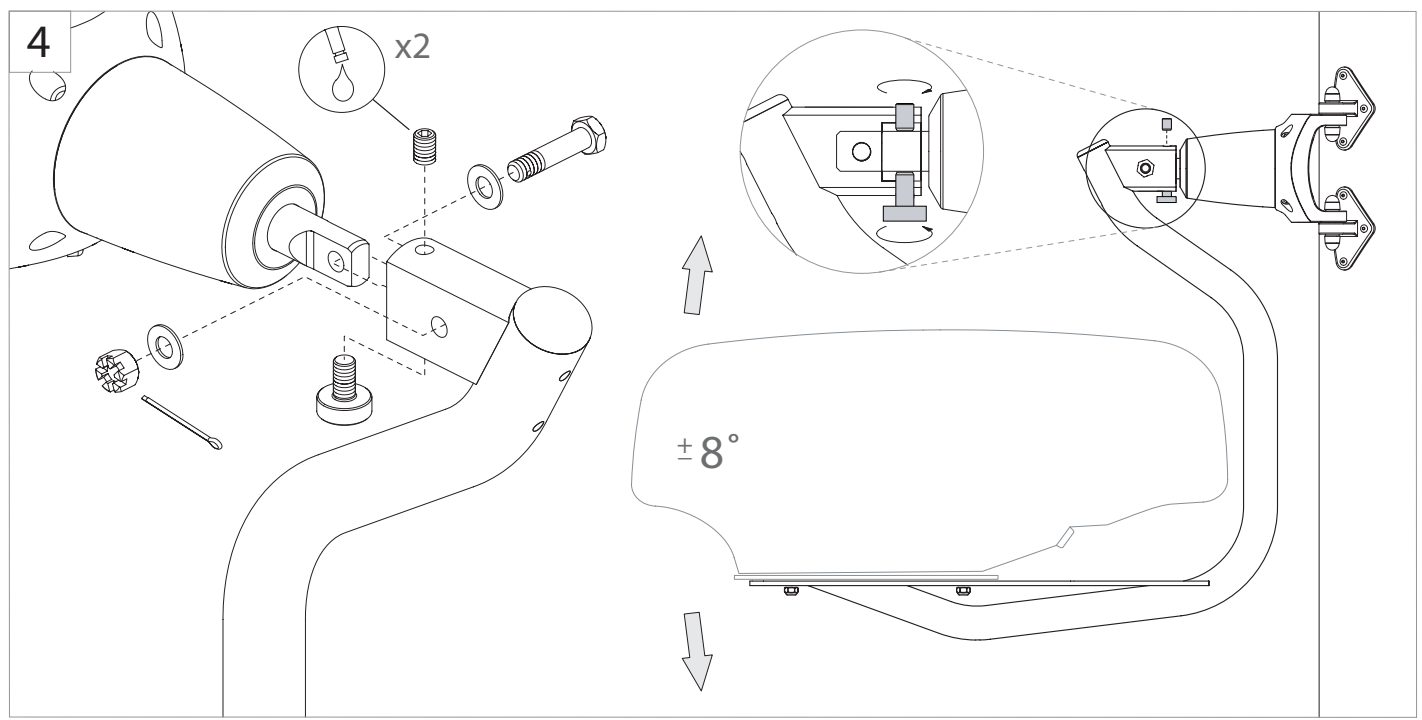


4

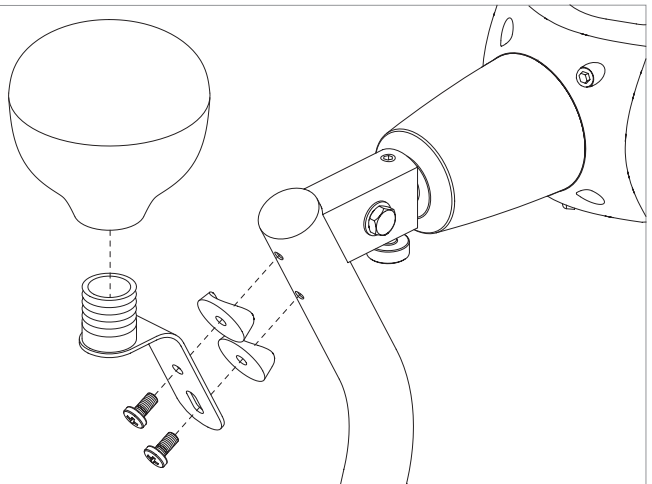
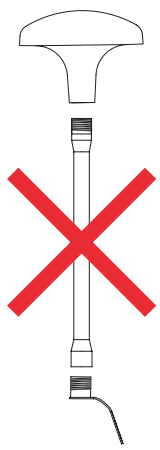
x2



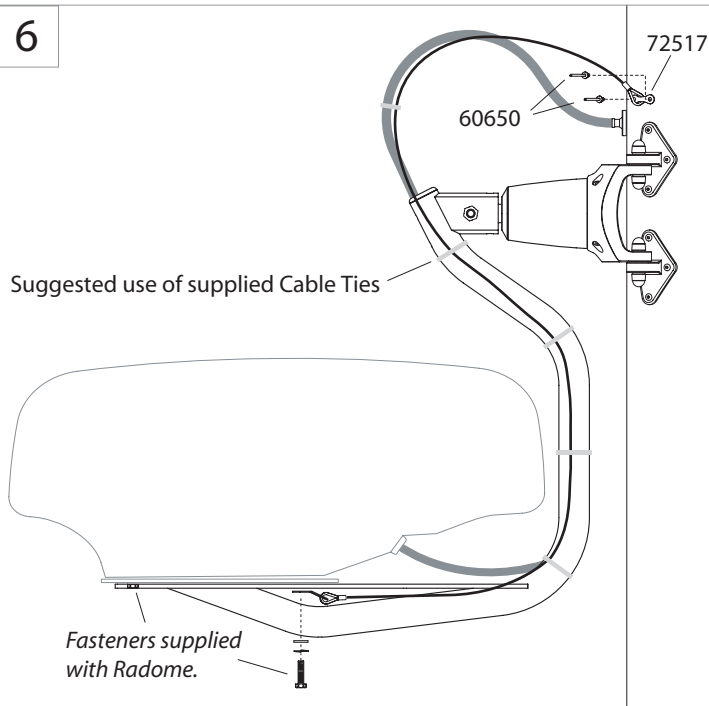
$\pm 8^\circ$



GPS



6

**IMPORTANT**

LMM -1/2 are intended to mount a single radome as stated in the latest Scanstrut Product Guide – subject to change without prior notice.

Use of the LMM-1/2 with unapproved products, or overloading, invalidates any warranty.

No liability is accepted for damage caused by incorrect installation.

This product has been designed specifically for the mounting of approved radar (listed in the Scanstrut Product Guide.) and used under normal boating conditions.

This product is not designed to withstand overload, impact, excessive force or entanglement in sails and rigging.

This product is designed to become detached from the mast in the event of an overload or other abuse, for example, impact, excessive force and entanglement in sails or rigging.

The safety lanyard must be fitted according to the instructions. Failure to do so invalidates any warranty.

The installation and assembly must be regularly inspected for evidence of damage or loose parts.

This product is designed to suit aluminium masts with a minimum width of 65mm (2.6") and wall thickness in the range 2mm (5/64") - 5mm (3/16").

For installation on non-aluminium masts, or mast sections outside the above sizes, please consult Scanstrut head office.

The assembly is not designed to be fully removed and re-installed once fitted. If bracket needs to be removed for servicing, the unit should be disassembled from the mounting feet by removing the bolts.

The feet must remain attached to the mast, and the unit must be re-fitted to the original feet, in their original location.

IMPORTANT

Les LMM-1/2 sont conçus pour le montage d'un seul radôme comme mentionné dans le dernier Guide Produits Scanstrut – sujet à modification sans préavis.

L'usage des LMM-1/2 avec des produits non validés, ou la surcharge de ces supports, annulent toute garantie.

Scanstrut décline toute responsabilité pour les dégâts résultant d'une installation incorrecte.

Ce produit a été spécifiquement conçu pour le montage de radar approuvés (repris dans le Guide Produits Scanstrut) et utilisés dans des conditions de navigation normales.

Ce produit n'est pas conçu pour supporter une surcharge, un impact, une force excessive ou un enchevêtrement dans les voiles et le gréement.

Le cordon de sécurité doit être mis en place comme indiqué dans les instructions.

Le non-respect de cette consigne annule toute garantie.

L'installation et l'assemblage doivent être inspectés régulièrement afin de déceler des dégâts ou des pièces desserrées.

Ce produit est conçu pour convenir aux mâts en aluminium d'une largeur minimum de 65mm (2.6") et d'une épaisseur allant de 2mm (5/64") à 5mm (3/16").

Pour une installation sur mâts autres que aluminium, ou sur des sections de mâts en dehors des tolérances ci-dessus, veuillez contacter le siège social de Scanstrut.

L'assemblage n'est pas conçu pour être complètement enlevé et ré-installé une fois monté. Si les bras du supports doivent être enlevés pour l'entretien, l'unité doit être désassemblée de ses pattes de montage en retirant les boulons. Les pattes doivent rester attachés au mât et l'unité doit être re-montée sur ces pattes

IMPORTANTE

LMM -1/2 sono previsti per montare un solo radome come indicato nella più recente Guida ai Prodotti Scanstrut – fatte salve eventuali modifiche senza preavviso.

L'uso di LMM-1/2 con prodotti non approvati, o un loro sovraccarico, invalida qualsiasi garanzia. Si declina qualsiasi responsabilità per danni causati da un'installazione erronea.

Questo prodotto è stato studiato appositamente per il supporto di apparecchiature radar approvate (elencate nella Guida ai Prodotti Scanstrut) e utilizzate in normali condizioni di navigazione.

Questo prodotto non è progettato per resistere a sovraccarichi, urti, forze eccessive o l'ingarbugliamento in vele e sartie.

Questo prodotto è stato studiato per staccarsi dall'albero in caso di sovraccarico o altri maltrattamenti, ad esempio urti, forze eccessive e l'ingarbugliamento in vele o sartie.

Il cordone di sicurezza deve essere fissato seguendo le istruzioni. In caso contrario la garanzia verrà invalidata.

L'installazione e il montaggio devono essere ispezionati con regolarità per verificare la presenza di danni o di pezzi allentati.

Questo prodotto è stato studiato per alberatura di alluminio con una larghezza minima di 65 mm e una parete di spessore compreso fra 2 mm e 5 mm.

Per l'installazione su alberi non di alluminio, o di sezione diversa da quanto sopra indicato, si prega di consultare la direzione centrale di Scanstrut.

Una volta montato, il gruppo non è progettato per essere completamente smontato e rimontato.

Se occorre togliere le staffe per un intervento di manutenzione, l'apparecchio dovrebbe essere smontato dai piedini di supporto sfilando i bulloni. I piedini devono restare fissati all'albero, e l'apparecchio deve essere rimontato sui piedini originali, nella loro postazione originale.

WICHTIG

LMM -1/2 sind für die Befestigung eines einzelnen Radoms vorgesehen, wie in der aktuellen Scanstrut Produktübersicht angegeben. Änderungen ohne vorherige Ankündigung vorbehalten.

Durch Verwendung des LMM-1/2 mit nicht genehmigten Produkten bzw. durch Überlastung wird jegliche Garantie ungültig.

Für Schäden aufgrund unsachgemäßen Einbaus wird keine Haftung übernommen.

Dieses Produkt wurde spezifisch für die Befestigung eines genehmigten Radars (in der Scanstrut Produktübersicht aufgeführt) und für den Einsatz unter normalen Bootfahrtsbedingungen entwickelt.

Dieses Produkt wurde nicht dafür ausgelegt, Überlastung, Stöße, übermäßige Krafteinwirkung oder Verwicklung in Segel und Takelage auszuhalten.

Dieses Produkt wurde so konzipiert, dass es sich bei Überlastung oder anderer unsachgemäßer Behandlung, wie Stößen, übermäßiger Krafteinwirkung und Verwicklung in Segel und Takelage, vom Mast löst.

Das Sicherheitsband muss gemäß den Anweisungen angebracht werden. Andernfalls wird jegliche Garantie ungültig.

Der Anbau und die Baueinheit müssen regelmäßig auf Anzeichen von Schäden oder lockere Teile geprüft werden.

Dieses Produkt ist für Aluminiummasten mit einer Mindestbreite von 65 mm (2,6") und einer Wandstärke zwischen 2 mm (5/64") - 5 mm (3/16") ausgelegt.

Wenden Sie sich für den Einbau an Masten, die nicht aus Aluminium bestehen, oder an Masten mit Durchmessern außerhalb der obigen Größen bitte an die Scanstrut-Zentrale.

Die Baueinheit ist nicht dafür ausgelegt, nach erstmaliger Montage vollständig abgebaut und wieder angebaut zu werden. Wenn die Halterung für Wartungszwecke entfernt werden muss, sollte die Einheit durch Entfernen der Schrauben von den Befestigungsfüßen abgebaut werden.

Die Füße müssen am Mast befestigt bleiben. Die Baueinheit muss anschließend wieder an den ursprünglichen Füßen in der ursprünglichen Position angebracht werden.

IMPORTANTE

LMM -1/2 están pensados para montar una antena radome según se establece en la última Guía de productos Scanstrut – sujeto a cambios sin previo aviso.

El uso de los LMM-1/2 con productos no aprobados, o bajo exceso de carga, invalidará cualquier garantía.

No se aceptará ninguna responsabilidad por los daños causados por una instalación incorrecta.

Este producto ha sido específicamente diseñado para el montaje de radares aprobados (listados en la Guía del Producto de Scanstrut) y debe utilizarse siempre bajo condiciones normales de navegación.

Este producto no está diseñado para soportar excesos de peso, impactos, fuerzas excesivas, ni debe tampoco enredarse entre las velas o aparejos.

Este producto está diseñado para poderse desenganchar del mástil en caso de una sobrecarga u otros abusos, como impactos, fuerza excesiva o tras enredarse entre las velas o aparejos.

Debe instalarse la correa de seguridad según las instrucciones. En caso contrario se invalidará cualquier garantía.

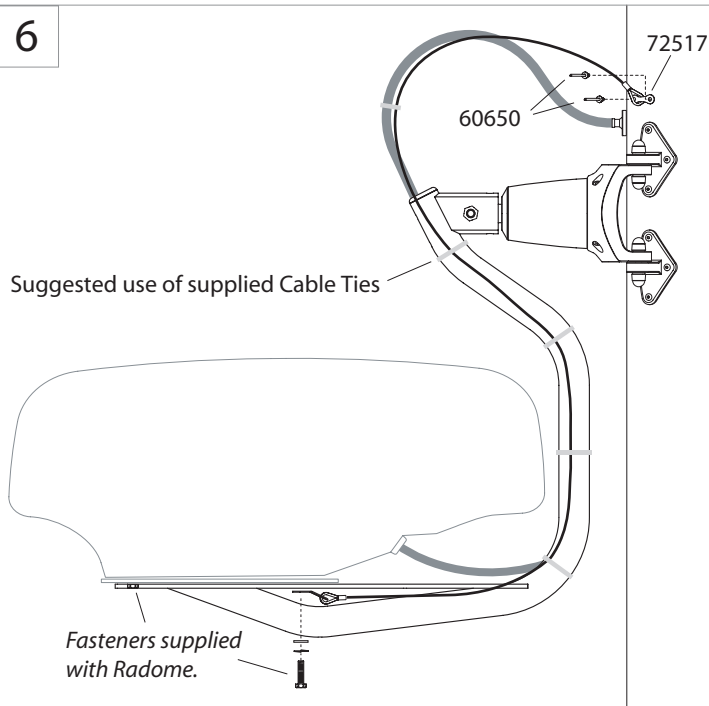
La instalación y ensamblaje deberá inspeccionarse regularmente, comprobando cualquier evidencia de daños o piezas aflojadas.

Este producto está diseñado para instalarse sobre mástiles de aluminio con ancho máximo de 65mm (2.6") y un grosor de la pared del tubo entre 2mm (5/64") y 5mm (3/16").

Para su instalación sobre mástiles que no sean de aluminio, o sobre secciones de mástil superiores a las especificadas, consulte con su distribuidor Scanstrut.

El conjunto no está diseñado para desinstalarse en su totalidad y volverse a instalar posteriormente. Si necesita quitar el soporte para dar servicio al producto, la unidad puede desengancharse del pie de montaje quitando los pernos de sujeción. El pie puede seguir instalado al mástil, y la unidad deberá volverse a poner sobre el pie, en su posición original.

6

**IMPORTANT**

LMM -1 /2 are intended to mount a single radome as stated in the latest Scanstrut Product Guide – subject to change without prior notice.

Use of the LMM-1/2 with unapproved products, or overloading, invalidates any warranty.

No liability is accepted for damage caused by incorrect installation.

This product has been designed specifically for the mounting of approved radar (listed in the Scanstrut Product Guide.) and used under normal boating conditions.

This product is not designed to withstand overload, impact, excessive force or entanglement in sails and rigging.

This product is designed to become detached from the mast in the event of an overload or other abuse, for example, impact, excessive force and entanglement in sails or rigging.

The safety lanyard must be fitted according to the instructions. Failure to do so invalidates any warranty.

The installation and assembly must be regularly inspected for evidence of damage or loose parts.

This product is designed to suit aluminium masts with a minimum width of 65mm (2.6") and wall thickness in the range 2mm (5/64") - 5mm (3/16").

For installation on non-aluminium masts, or mast sections outside the above sizes, please consult Scanstrut head office.

The assembly is not designed to be fully removed and re-installed once fitted. If bracket needs to be removed for servicing, the unit should be disassembled from the mounting feet by removing the bolts.

The feet must remain attached to the mast, and the unit must be re-fitted to the original feet, in their original location.

IMPORTANT

Les LMM-1/2 sont conçus pour le montage d'un seul radôme comme mentionné dans le dernier Guide Produits Scanstrut – sujet à modification sans préavis.

L'usage des LMM-1/2 avec des produits non validés, ou la surcharge de ces supports, annulent toute garantie.

Scanstrut décline toute responsabilité pour les dégâts résultant d'une installation incorrecte.

Ce produit a été spécifiquement conçu pour le montage de radar approuvés (repris dans le Guide Produits Scanstrut) et utilisés dans des conditions de navigation normales.

Ce produit n'est pas conçu pour supporter une surcharge, un impact, une force excessive ou un enchevêtrement dans les voiles et le gréement.

Le cordon de sécurité doit être mis en place comme indiqué dans les instructions.

Le non-respect de cette consigne annule toute garantie.

L'installation et l'assemblage doivent être inspectés régulièrement afin de déceler des dégâts ou des pièces desserrées.

Ce produit est conçu pour convenir aux mâts en aluminium d'une largeur minimum de 65mm (2.6") et d'une épaisseur allant de 2mm (5/64") à 5mm (3/16").

Pour une installation sur mâts autres que aluminium, ou sur des sections de mâts en dehors des tolérances ci-dessus, veuillez contacter le siège social de Scanstrut.

L'assemblage n'est pas conçu pour être complètement enlevé et ré-installé une fois monté. Si les bras du supports doivent être enlevés pour l'entretien, l'unité doit être désassemblée de ses pattes de montage en retirant les boulons. Les pattes doivent rester attachés au mât et l'unité doit être re-montée sur ces pattes

IMPORTANTE

LMM -1 /2 sono previsti per montare un solo radome come indicato nella più recente Guida ai Prodotti Scanstrut – fatte salve eventuali modifiche senza preavviso.

L'uso di LMM-1/2 con prodotti non approvati, o un loro sovraccarico, invalida qualsiasi garanzia. Si declina qualsiasi responsabilità per danni causati da un'installazione erronea.

Questo prodotto è stato studiato appositamente per il supporto di apparecchiature radar approvate (elencate nella Guida ai Prodotti Scanstrut) e utilizzate in normali condizioni di navigazione.

Questo prodotto non è progettato per resistere a sovraccarichi, urti, forze eccessive o l'ingarbugliamento in vele e sartie.

Questo prodotto è stato studiato per staccarsi dall'albero in caso di sovraccarico o altri maltrattamenti, ad esempio urti, forze eccessive e l'ingarbugliamento in vele o sartie.

Il cordone di sicurezza deve essere fissato seguendo le istruzioni. In caso contrario la garanzia verrà invalidata.

L'installazione e il montaggio devono essere ispezionati con regolarità per verificare la presenza di danni o di pezzi allentati.

Questo prodotto è stato studiato per alberatura di alluminio con una larghezza minima di 65 mm e una parete di spessore compreso fra 2 mm e 5 mm.

Per l'installazione su alberi non di alluminio, o di sezione diversa da quanto sopra indicato, si prega di consultare la direzione centrale di Scanstrut.

Una volta montato, il gruppo non è progettato per essere completamente smontato e rimontato.

Se occorre togliere le staffe per un intervento di manutenzione, l'apparecchio dovrebbe essere smontato dai piedini di supporto sfilando i bulloni. I piedini devono restare fissati all'albero, e l'apparecchio deve essere rimontato sui piedini originali, nella loro postazione originale.

WICHTIG

LMM -1 /2 sind für die Befestigung eines einzelnen Radoms vorgesehen, wie in der aktuellen Scanstrut Produktübersicht angegeben. Änderungen ohne vorherige Ankündigung vorbehalten.

Durch Verwendung des LMM-1/2 mit nicht genehmigten Produkten bzw. durch Überlastung wird jegliche Garantie ungültig.

Für Schäden aufgrund unsachgemäßen Einbaus wird keine Haftung übernommen.

Dieses Produkt wurde spezifisch für die Befestigung eines genehmigten Radars (in der Scanstrut Produktübersicht aufgeführt) und für den Einsatz unter normalen Bootfahrtsbedingungen entwickelt.

Dieses Produkt wurde nicht dafür ausgelegt, Überlastung, Stöße, übermäßige Krafteinwirkung oder Verwicklung in Segel und Takelage auszuhalten.

Dieses Produkt wurde so konzipiert, dass es sich bei Überlastung oder anderer unsachgemäßer Behandlung, wie Stößen, übermäßiger Krafteinwirkung und Verwicklung in Segel und Takelage, vom Mast löst.

Das Sicherheitsband muss gemäß den Anweisungen angebracht werden. Andernfalls wird jegliche Garantie ungültig.

Der Anbau und die Baueinheit müssen regelmäßig auf Anzeichen von Schäden oder lockere Teile geprüft werden.

Dieses Produkt ist für Aluminiummasten mit einer Mindestbreite von 65 mm (2,6") und einer Wandstärke zwischen 2 mm (5/64") - 5 mm (3/16") ausgelegt.

Wenden Sie sich für den Einbau an Masten, die nicht aus Aluminium bestehen, oder an Masten mit Durchmessern außerhalb der obigen Größen bitte an die Scanstrut-Zentrale.

Die Baueinheit ist nicht dafür ausgelegt, nach erstmaliger Montage vollständig abgebaut und wieder angebaut zu werden. Wenn die Halterung für Wartungszwecke entfernt werden muss, sollte die Einheit durch Entfernen der Schrauben von den Befestigungsfüßen abgebaut werden.

Die Füße müssen am Mast befestigt bleiben. Die Baueinheit muss anschließend wieder an den ursprünglichen Füßen in der ursprünglichen Position angebracht werden.

IMPORTANTE

LMM -1 /2 están pensados para montar una antena radome según se establece en la última Guía de productos Scanstrut – sujeto a cambios sin previo aviso.

El uso de los LMM-1/2 con productos no aprobados, o bajo exceso de carga, invalidará cualquier garantía.

No se aceptará ninguna responsabilidad por los daños causados por una instalación incorrecta.

Este producto ha sido específicamente diseñado para el montaje de radares aprobados (listados en la Guía del Producto de Scanstrut) y debe utilizarse siempre bajo condiciones normales de navegación.

Este producto no está diseñado para soportar excesos de peso, impactos, fuerzas excesivas, ni debe tampoco enredarse entre las velas o aparejos.

Este producto está diseñado para poderse desenganchar del mástil en caso de una sobrecarga u otros abusos, como impactos, fuerza excesiva o tras enredarse entre las velas o aparejos.

Debe instalarse la correa de seguridad según las instrucciones. En caso contrario se invalidará cualquier garantía.

La instalación y ensamblaje deberá inspeccionarse regularmente, comprobando cualquier evidencia de daños o piezas aflojadas.

Este producto está diseñado para instalarse sobre mástiles de aluminio con ancho máximo de 65mm (2.6") y un grosor de la pared del tubo entre 2mm (5/64") y 5mm (3/16").

Para su instalación sobre mástiles que no sean de aluminio, o sobre secciones de mástil superiores a las especificadas, consulte con su distribuidor Scanstrut.

El conjunto no está diseñado para desinstalarse en su totalidad y volverse a instalar posteriormente. Si necesita quitar el soporte para dar servicio al producto, la unidad puede desengancharse del pie de montaje quitando los pernos de sujeción. El pie puede seguir instalado al mástil, y la unidad deberá volverse a poner sobre el pie, en su posición original.